

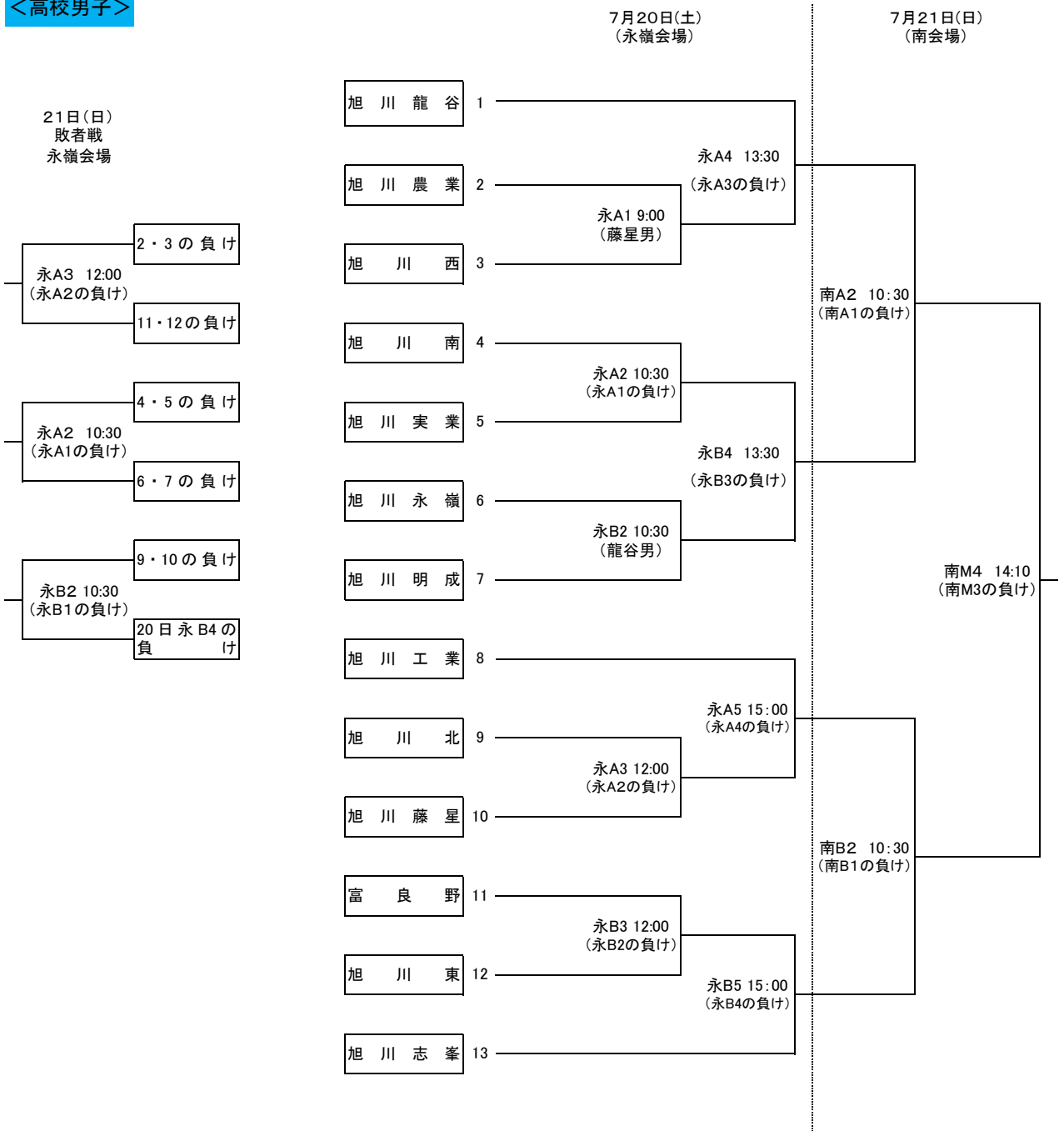
第29回「キシイカップ」高校バスケットボール新人大会

— 組合せ・(オフィシャル割り) —

< 期日 > 令和6年7月20日(土)・21日(日)

< 会場 > 旭川南高校(南) 旭川永嶺高校(永)

< 高校男子 >

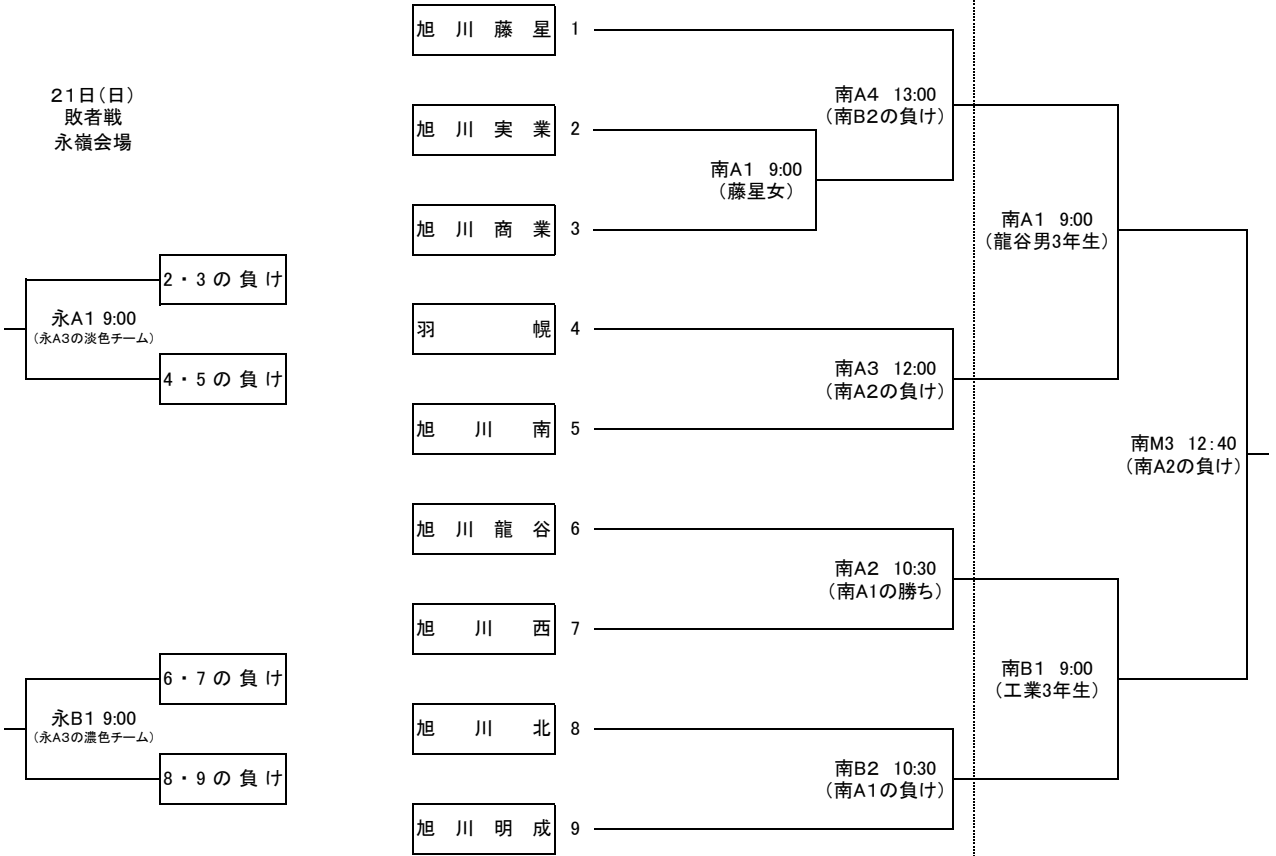


<高校女子>

7月20日(土)
(南会場)

7月21日(日)
(南会場)

21日(日)
敗者戦
永嶺会場



* オフィシャル割り当て責任者

旭川龍谷高校 片山剛志 電話39-2700(学校)

<連絡事項>

- ①ベンチは、組合せ番号の少ないチームがオフィシャルに向かって右側で、白色のユニホームとする。
アンダーシャツ・ガーメントはユニホームからはみ出さないこと。ユニフォームは濃淡同一番号とする。ソックスは同色とすること。
- ②試合球は持ち寄りとする。
- ③オフィシャルは()内で、対戦している両チーム(今大会のみ)、指定と負けがあるので注意すること。
- ④ゴミは各チームで持ち帰ること。また、会場は全面禁煙です。更衣室、アップ場所等は会場校の指示に従うこと。
- ⑤着替えは、ベンチやフロアで行わず、指定の場所で着替えること。
- ⑥プログラムは作成しますが、エントリーが15名以上のため毎ゲーム、メンバー用紙の提出・交換をします。
前の試合のハーフタイムまで(第1試合は開始30分前まで)に、オフィシャルと相手チームに渡してください。選手変更はこの時で構いません。
背番号の入れ替えはNGとし、メンバーの入れ替えを許可します。